

MC 275

Högsäkerhetskontakt, roterande för infälld montage

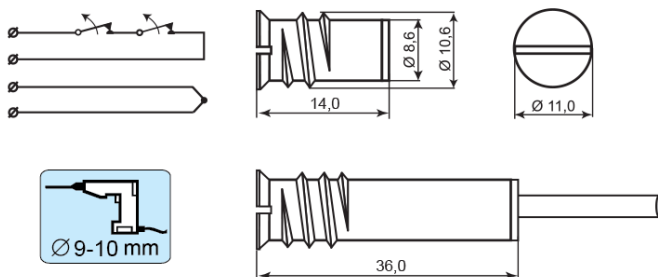


Produktdetaljer:


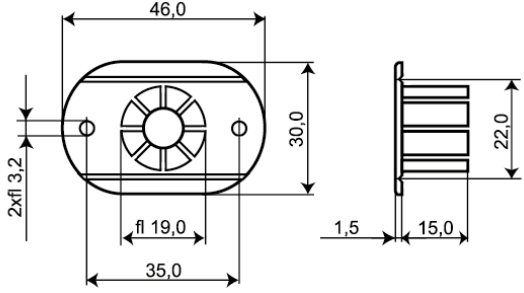
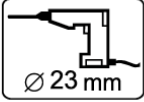

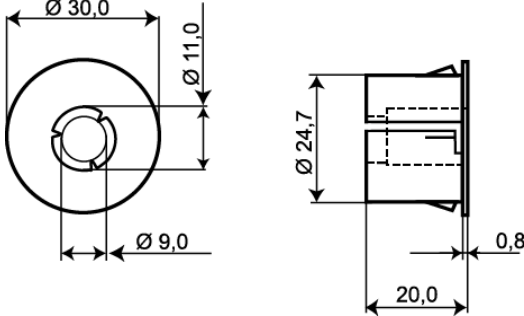
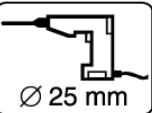

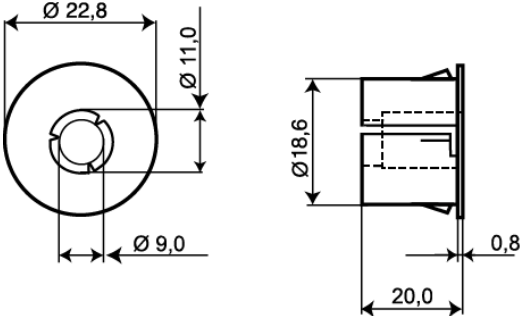
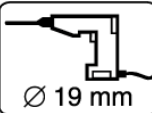
Monteringssätt	Infälld
Kontaktfunktion	NC
Godkännanden	EN 50131-2-6 Grade 3, Class IIIA, VdS G 115008, Class C, SBSC 15-237, Class 3/4, F&P, FG
Kontaktdata	48 VDC / 500 mA / 10 VA
Borrdiameter mm	9-10
Montering på stål	Endast med tillbehör
Sluter (trä) mm	15
Sabotageavstånd (trä) mm	5
Sluter (stål) mm	X
Sabotageavstånd (stål) mm	X
Sabotageskydd	Ja
Anslutning	Kabel
Kapsling	Metall
Arbetstemperatur	-40°C – +70°C
Kapslingsklass	IP 67
Mått kontakt del (L x Ø) mm	36 x 11
Mått magnet del (L x Ø) mm	22 x 11
Normal drift	12 VDC
Grade	2



MC 275 är en universell högsäkerhetsmagnetkontakt med NC funktion för högsäkerhetsanläggningar som kan användas i både larm- och säkerhetssystem för skydd av dörrar, grindar och fönster mot obehörig öppning. Den har en roterande skruv vilket skyddar kablarna från mekanisk påfrestning i trånga platser för kablarna. Kontakten är speciellt anpassad för banker, museer, konsthallar, butiker etc. Både kontakt- och magnetdelen är i metall och utformad som en skruv med gängor vilket möjliggör enkel montering i trä eller plast. MC 275 är en helkapslad kontakt enligt kapslingsklass IP 67. Ett utbud av tillbehör gör att kontakten kan installeras på många olika sätt, inklusive magnetiska material som stål dörrar där vi rekommenderar att ni använder tillbehör MC 200-S11, MC 200-S21 samt MC 200-S31. Kontakt och magnet skall monteras axiellt mot varandra för optimal funktion och säkerhet.



Relaterade produkter och tillbehör:

	<p>MC 200-S11</p> <p>Plastadapter för MC 240, 246, 247, 250, 255, 270, 272, 275</p>		 <p>Ø 23 mm</p>
	<p>MC 200-S21</p> <p>Plastadapter för MC 240, 246, 247, 250, 255, 270, 272, 275</p>		 <p>Ø 25 mm</p>
	<p>MC 200-S31</p> <p>Plastadapter för MC 240, 246, 247, 250, 255, 270, 272, 275</p>		 <p>Ø 19 mm</p>