

MC 270-S48

Högsäkerhetskontaktset, NC



Produktdetaljer:

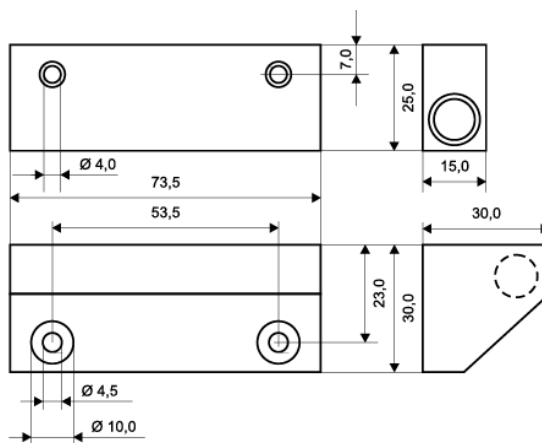
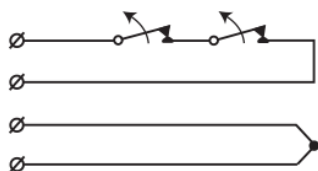
Monteringssätt	Utanpåliggande
Kontaktfunktion	NC
Godkännanden	EN 50131-2-6 Grade 3, Class IIIA, VdS G 116028 Class C, INCERT B-582-1003, SBSC 9-205, Class 3/4, F&P, NBÚ CZ Typ 3, NBÚ SK Typ 3
Kontaktdata	48 VDC / 500 mA / 10 VA
Montering på stål	Endast med tillbehör
Sluter (trä) mm	33
Sabotageavstånd (trä) mm	20
Sluter (stål) mm	27 (med montagevinkel MC-L eller MC-Z)
Sabotageavstånd (stål) mm	15 (med montagevinkel MC-L eller MC-Z)
Sabotageskydd	Yes
Anslutning	Kabel
Kapsling	Aluminium
Arbetstemperatur	-40°C - +70°C
Kapslingsklass	IP 67
Mått kontakt del (L x W x H) mm	74 x 25 x 15
Mått magnet del (L x W x H) mm	74 x 30 x 30
Grade	3



MC 270-S48 setet är avsett för utsatta miljöer där en mer robust högsäkerhetskontakt behövs på garagedörrar, industrigrindar etc.

Setet består av MC 270-C kontakt del med NC kontaktfunktion monterad i MC 200-4 Al kapsling och en extra stark magnet i MC 200-8 Al kapsling vilket medger ett stort öppningsgap.

MC 270-S48 setet innehåller 1,0 meter armerad slang (MC T4).



BESTÄLLINGSINFORMATION

Typ	E-nr	Beskrivning
MC 270-S48	6332735	Högsäkerhetskontaktset, 6 m kabel